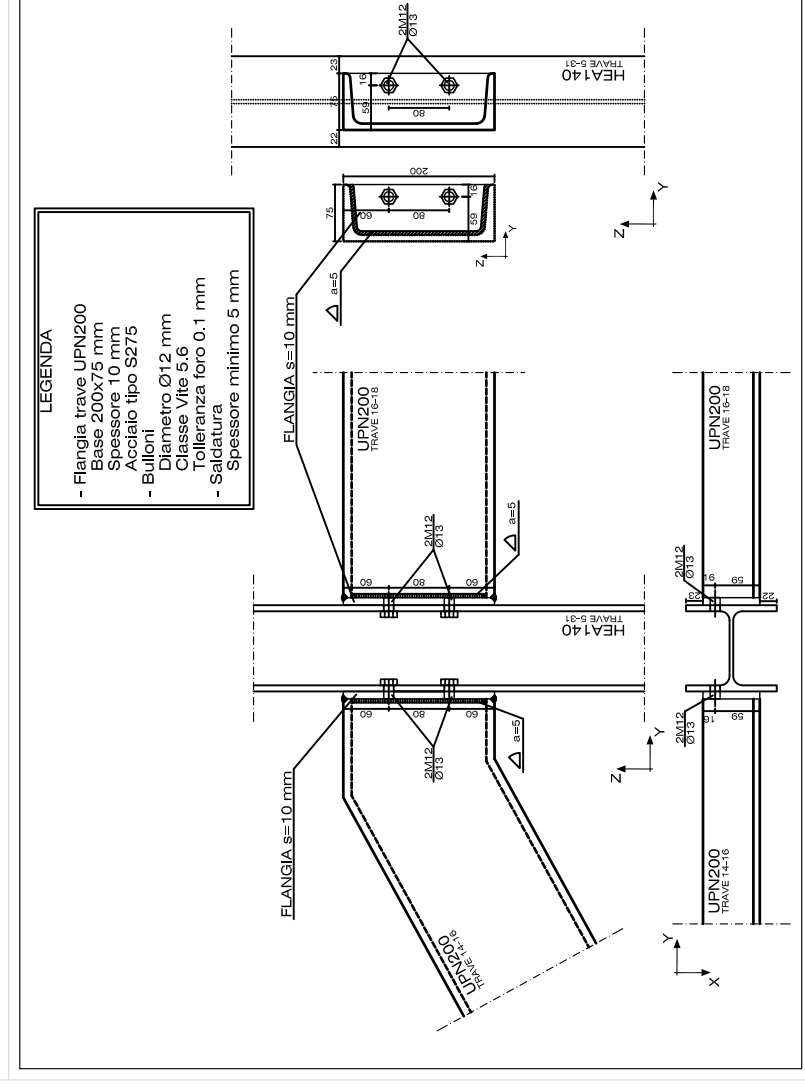
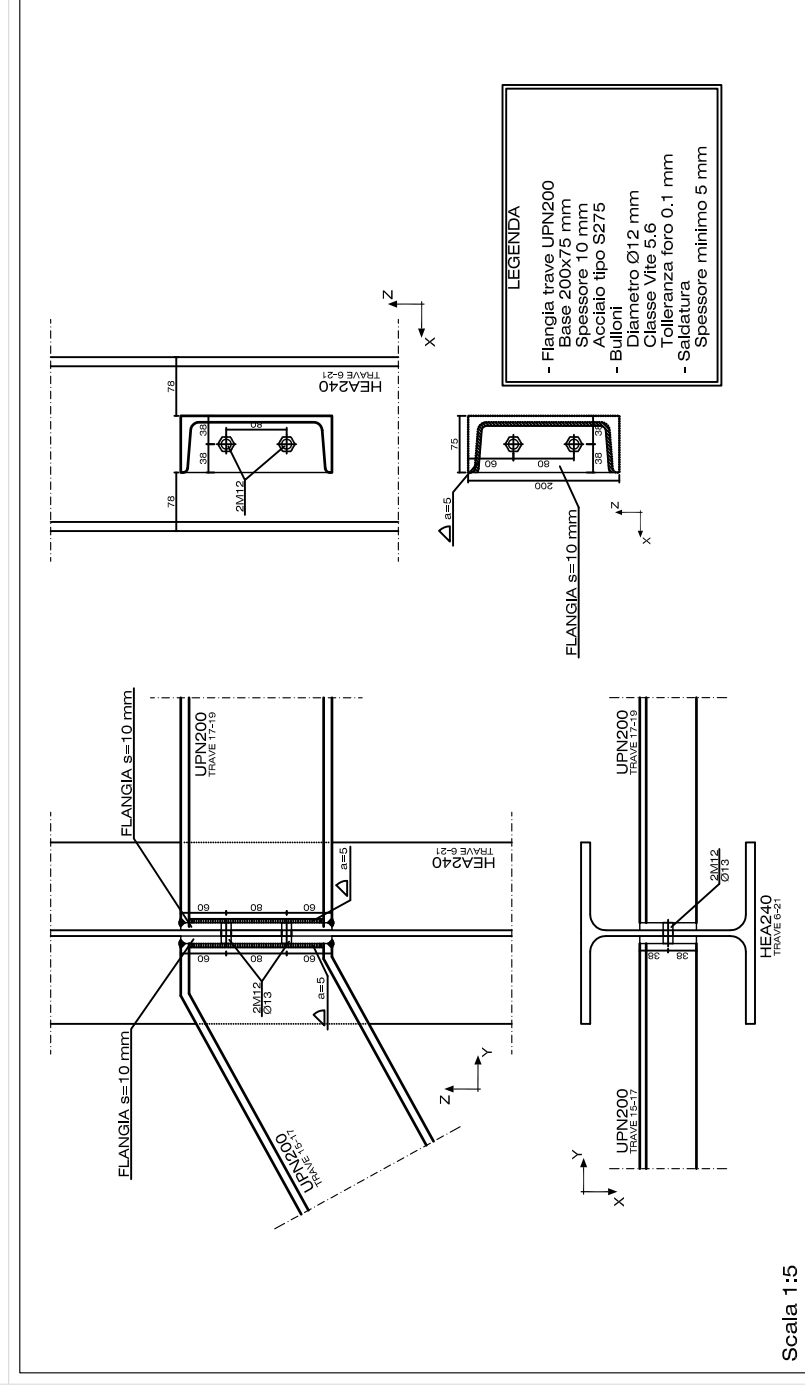


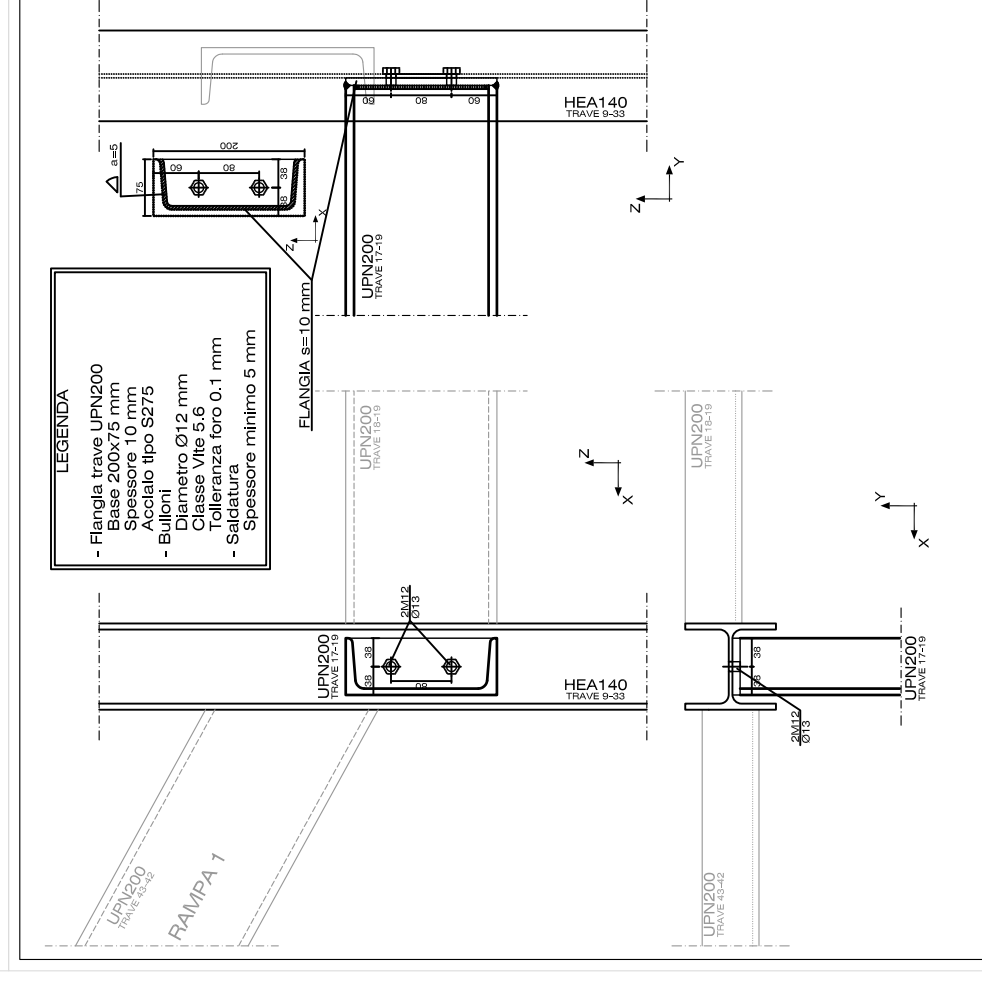
PARTICOLARE NODI: 16



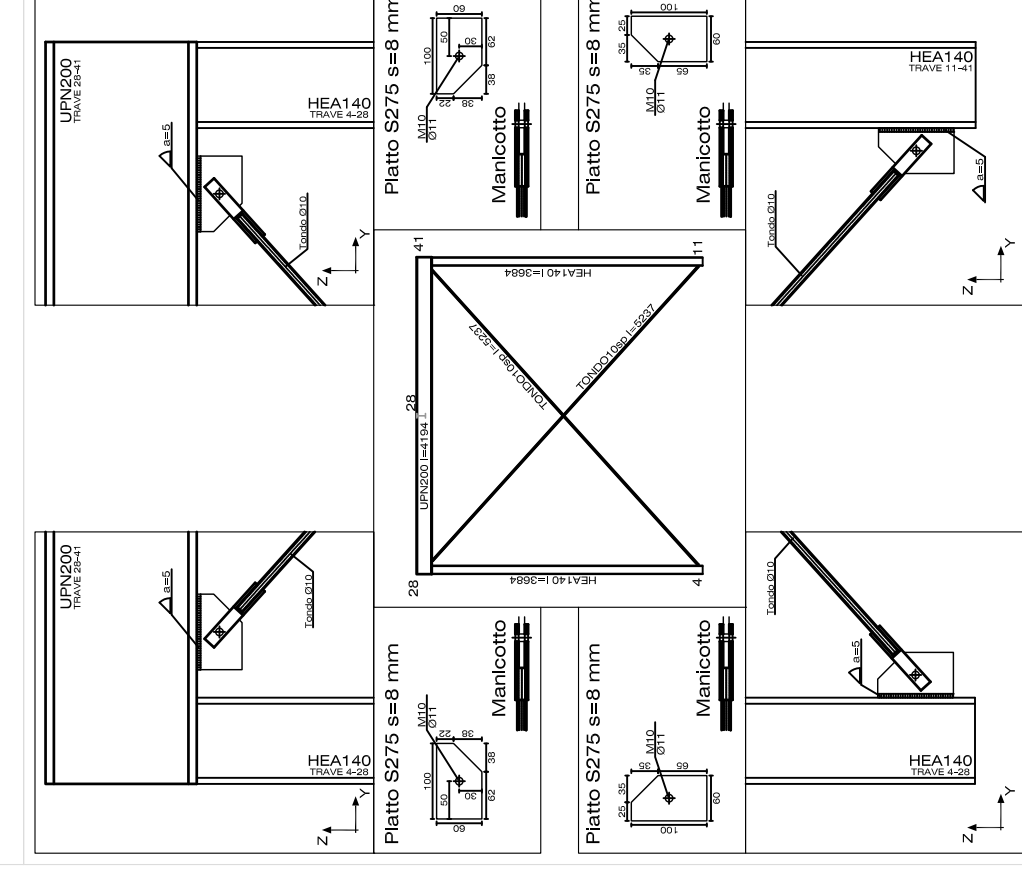
PARTICOLARE NODI: 17



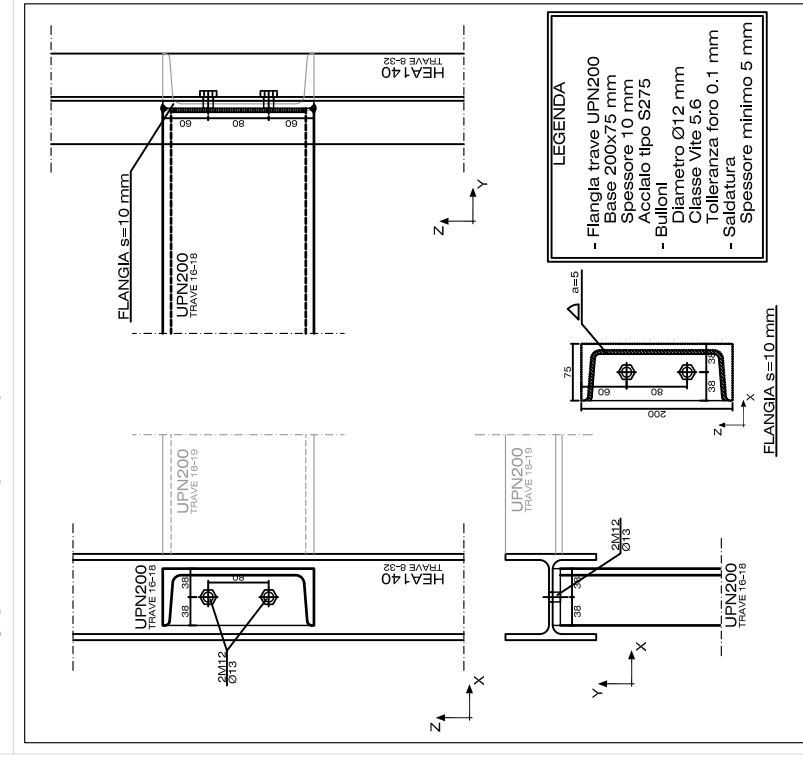
PARTICOLARE NODI: 19



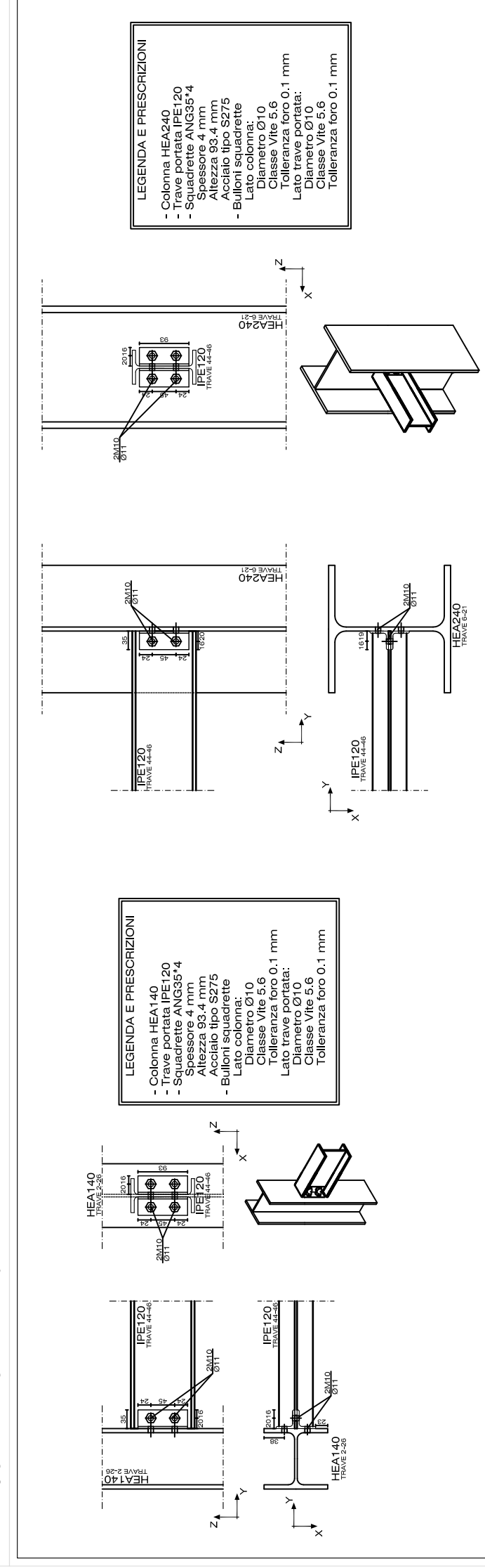
PARTICOLARE NODI: 4 - 11 - 28 - 41



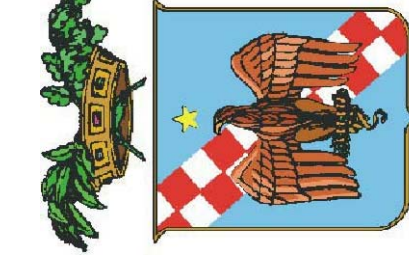
PARTICOLARE NODI: 18



PARTICOLARE NODI: 44 - 46



Provincia Regionale di Ragusa



Lavori di
"Adeguamento alle norme di
sicurezza e prevenzione incendi
immobili scolastici nella zona di
Ragusa, Comiso e Vittoria.
Completamento € 2.000.000"

- Progetto Esecutivo -

Aggiornato ai sensi dei disposti del comma A
dell'art.10 della L.R. 12.07.2011 n.12

progettisti:

Ing. Francesco Minardi
via g.b.odierna, n.118
97100 Ragusa
p.Iva 00939750881
c.f.: MNRFC65A20H163G
tel.: 0932.626760
fax: 0932.1733032
e-mail: ing.minardi@gmail.com

Ing. Marco La Rosa

viale dei platani n.34b
97100 Ragusa
p.Iva: 01205490889
c.f.: LRS MRC 73E19 H163W
tel/fax: 0932.643093
e-mail: inglarosam@tin.it

Istituto Magistrale
"G. Mazzini"
via Curtatone, Vittoria (RG)

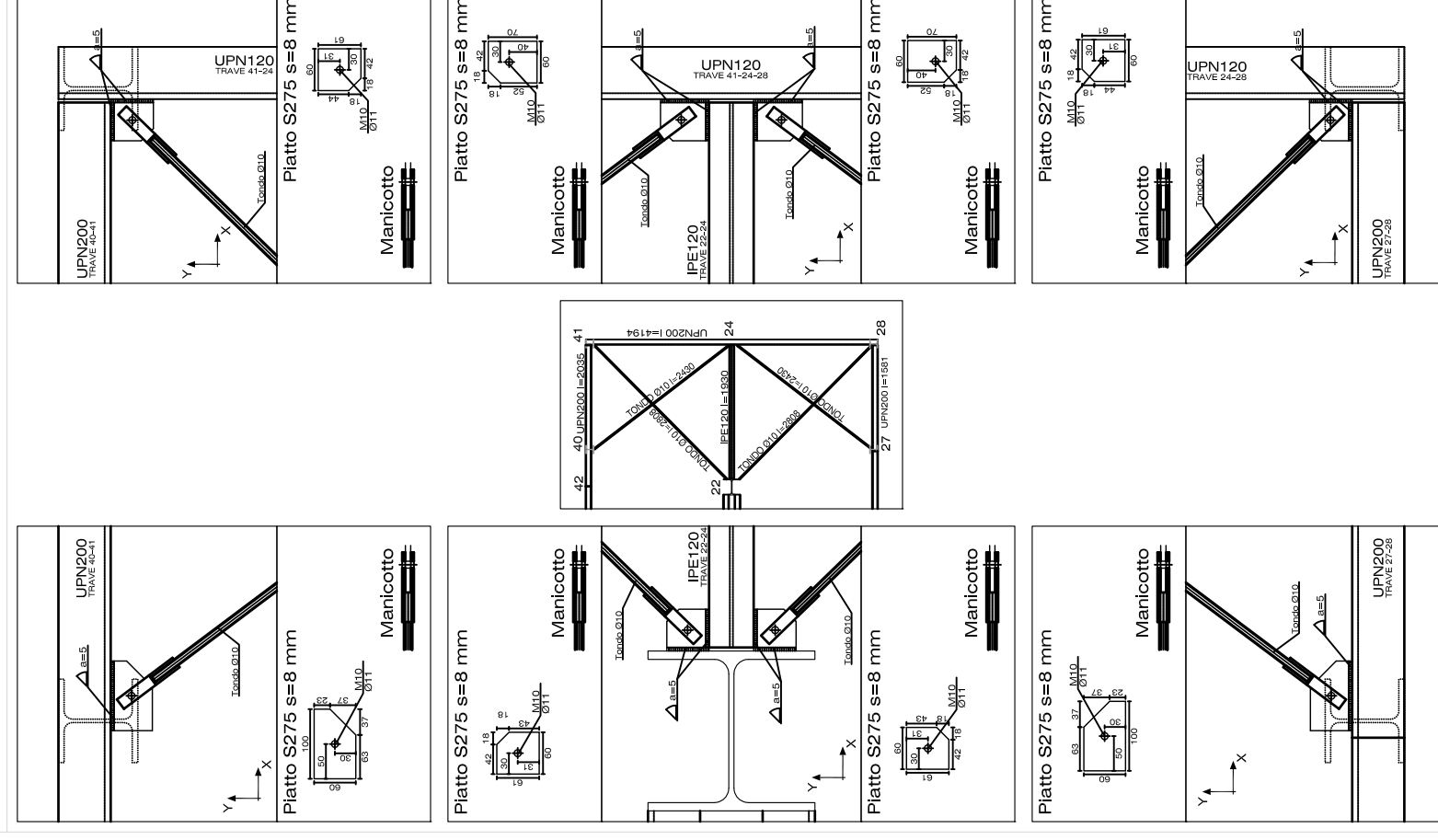
Tav D8d

Oggetto:
Scala di emergenza
esterna in acciaio -

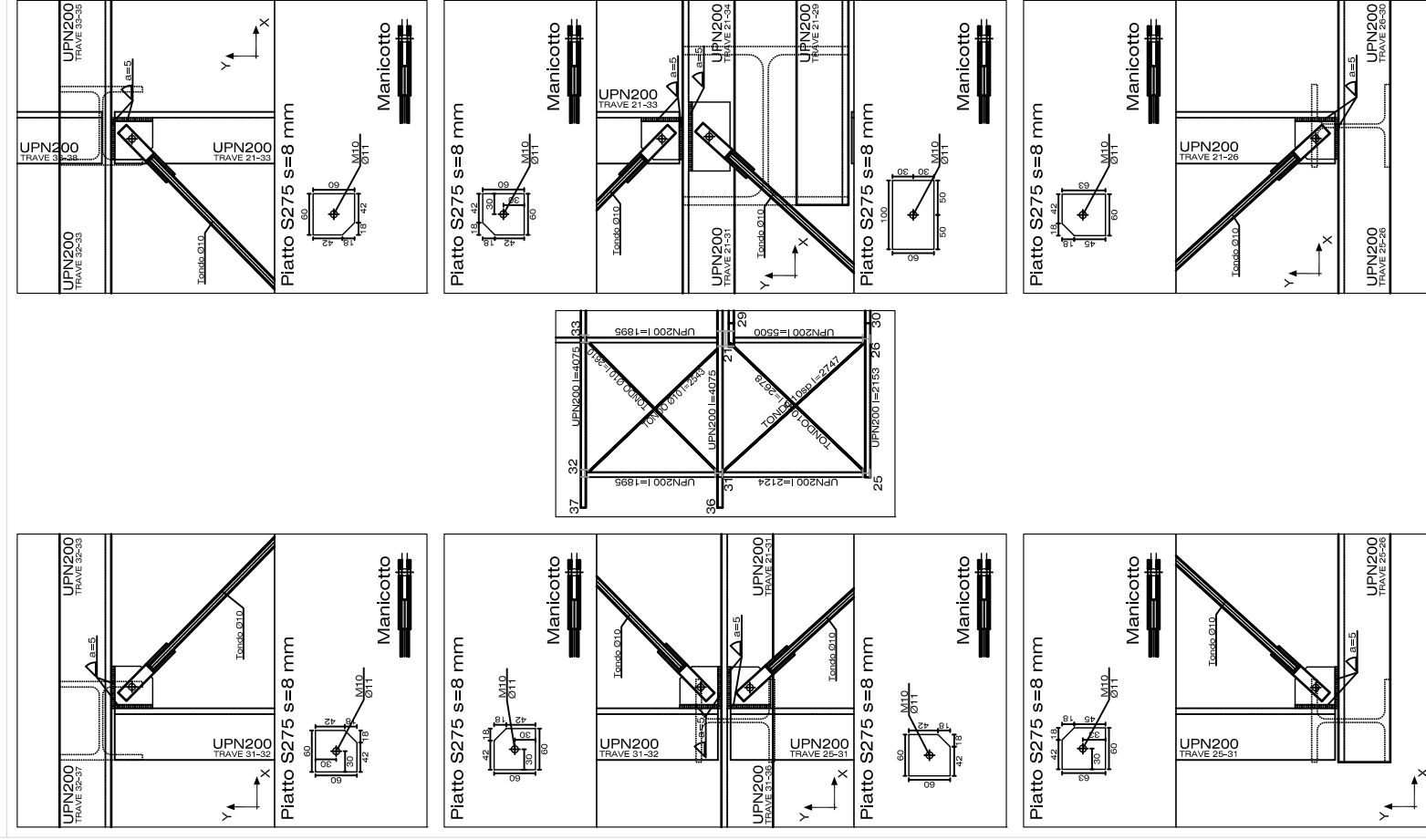
TELAJ 4-5-6-7
Particolari dei nodi

Rev: n.2 Luglio 2011
data: Aprile 2010
scala - 1:10

PARTICOLARE NODI: (27 - 28 - 22 - 24) (22 - 24 - 40 - 41)



PARTICOLARE NODI: (25 - 26 - 31 - 21) (31 - 21 - 32 - 33)



PARTICOLARE NODI: 16 - 18 - 31 - 32

